

# Fiche technique

Caractéristiques du produit



## Fourneau à gaz 2x brûleur sans soubassement

<b>Modèle</b>	<b>Code SAP</b>	00004088
SP 30 GL	<b>Groupe d'articles</b>	Fourneaux



- Type d'appareil: Appareil à gaz
- Puissance de la zone 1 [kW]: 3,6
- Puissance de la zone 2 [kW]: 3
- Indice de protection d'enveloppe: IPX4
- Matériel: AISI 304 plaque supérieure, AISI 430 revêtement

<b>Code SAP</b>	00004088	<b>Puissance gaz [kW]</b>	6.600
<b>Largeur nette [mm]</b>	328	<b>Type de connection gaz</b>	Gaz naturel, propane butane
<b>Profondeur nette [mm]</b>	609	<b>Nombre de zones</b>	2
<b>Hauteur nette [mm]</b>	290	<b>Puissance de la zone 1 [kW]</b>	3,6
<b>Poids net [kg]</b>	10.50	<b>Puissance de la zone 2 [kW]</b>	3

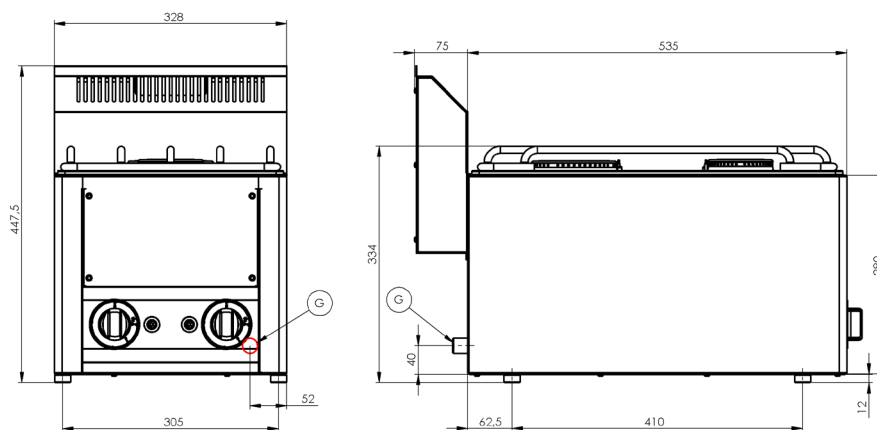
# Fiche technique

Dessin technique



## Fourneau à gaz 2x brûleur sans soubassement

<b>Modèle</b>	<b>Code SAP</b>	00004088
SP 30 GL	<b>Groupe d'articles</b>	Fourneaux



### Fourneau à gaz 2x brûleur sans soubassement

<b>Modèle</b>	<b>Code SAP</b>	00004088
SP 30 GL	<b>Groupe d'articles</b>	Fourneaux

# 1

#### Nervures hygiéniques de la plaque supérieure

Absence d'angles et d'arêtes vives (endroits potentiels où la saleté pourrait adhérer)  
Transitions en douceur

- Nettoyage facile et rapide

# 2

#### Indice de protection IPX4 pour les commandes

Système sans entretien  
Résistant aux éclaboussures  
Longue durée de vie

- Économies sur les interventions d'entretien
- Plus grande sécurité de travail pour le personnel

# 3

#### Conception entièrement en acier inoxydable

Longue durée de vie  
Durabilité du matériau en acier inoxydable AISI 34  
Le matériau ne rouille pas

- Économies sur les interventions d'entretien
- Nettoyage et entretien de l'appareil facile

# 4

#### Élément de sécurité - thermocouple

Fonctionnement sécurisé pour le personnel  
Pas de fuite de gaz inutile  
Longue durée de vie

- Économies sur les interventions d'entretien
- Service facile et plus rapide

# 5

#### Unité de cuisson à utiliser sur table ou sur socle

Utilisations variables  
Possibilité de placement dans des espaces plus petits

- Manipulation simple
- Économies sur le soubassement

# Fiche technique

Paramètres techniques



## Fourneau à gaz 2x brûleur sans soubassement

<b>Modèle</b>	<b>Code SAP</b>	00004088
SP 30 GL	<b>Groupe d'articles</b>	Fourneaux

**1. Code SAP:**

00004088

**2. Largeur nette [mm]:**

328

**3. Profondeur nette [mm]:**

609

**4. Hauteur nette [mm]:**

290

**5. Poids net [kg]:**

10.50

**6. Largeur brute [mm]:**

650

**7. Profondeur brute [mm]:**

366

**8. Hauteur brute [mm]:**

440

**9. Poids brut [kg]:**

12.50

**10. Type d'appareil:**

Appareil à gaz

**11. Type de construction de l'appareil:**

Équipements à poser

**12. Puissance gaz [kW]:**

6.600

**13. Type de connection gaz:**

Gaz naturel, propane butane

**14. Indice de protection d'enveloppe:**

IPX4

**15. Matériel:**

AISI 304 plaque supérieure, AISI 430 revêtement

**16. Matériau de la plaque supérieure:**

AISI 304

**17. Épaisseur de la plaque supérieure [mm]:**

0.80

**18. Nombre de zones:**

2

**19. Puissance de la zone 1 [kW]:**

3,6

**20. Puissance de la zone 2 [kW]:**

3

**21. Nombre de niveaux de contrôle de puissance:**

6

**22. Pieds réglables:**

Oui

**23. Nombre de feux/foyers:**

2

**24. Type de zones de cuisson au gaz:**

Puissant